



# PreAqua

## Naturaleza TecnoLógica



ESTACIONES

# DEPURADORAS BIOLÓGICAS

DE AGUAS RESIDUALES

# Quiénes somos



PREAQUA es la marca comercial de ARGA-PAL, S.L. en el Sector del Medio Ambiente y distribuidor de los Sistemas de Tratamiento Biológico de Aguas Residuales AUGUST.

Nuestras estaciones depuradoras biológicas de aguas residuales utilizan la tecnología VFL® (Laberinto de Flujo Vertical), con la que se obtiene una eficiencia extraordinaria a través de unidades muy compactas, dando como resultado la producción de efluentes con la más alta calidad. Nuestro sistema es la solución más rentable y efectiva disponible hoy en día.

Con más de 40 años de investigación científica, la tecnología VFL® (Laberinto de flujo vertical) genera las condiciones ideales, tanto aeróbicas como anaeróbicas, para el tratamiento de aguas residuales, con los parámetros más elevados, incluyendo la eliminación de nitratos y fosfatos.

Su éxito viene avalado por más de 27.000 instalaciones en todo el mundo. Ubicadas en: viviendas unifamiliares, urbanizaciones, pueblos, escuelas, restaurantes, hoteles, campos de golf, centros comerciales, aeropuertos, fábricas, etc.

Estos productos han sido analizados por los laboratorios independientes PIA y Veolia Water, entre muchos otros. Los resultados de las pruebas certifican que cumplimos con amplio margen los requisitos de la Directiva Europea 91/271/CEE y los RD 606/2003 y 509/1996 según la Norma UNE-EN 12566-3.



# Ventajas de nuestras depuradoras



Montaje y puesta en marcha en un solo día.



Costes muy bajos de instalación.



Máxima eficiencia en depuración de aguas residuales.



Eliminación total de productos de limpieza y detergentes.



Mantenimiento mínimo.



Funcionamiento silencioso.



Reutilización del agua para el riego. (Consultar)



Sin malos olores.



Mínimo consumo eléctrico.



Sin partes móviles (bombas) que se puedan estropear.



Proceso totalmente biológico. Sin necesidad de productos químicos.



Se puede dejar sin aporte de aguas residuales durante 180 días sin menoscabo de su eficiencia.



100% respetuosas con el Medio Ambiente.



Impacto visual mínimo.



10 años de garantía.



Evita sanciones. Legaliza tu casa.

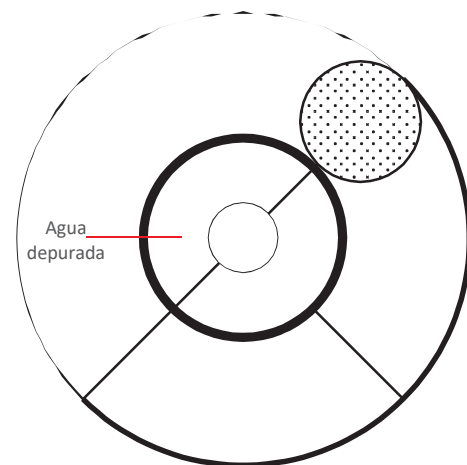


Reducen nitratos y fosfatos, a diferencia de la mayoría de las soluciones de tratamiento de aguas residuales en el mercado. Cumpliendo con el RD1620/2007.

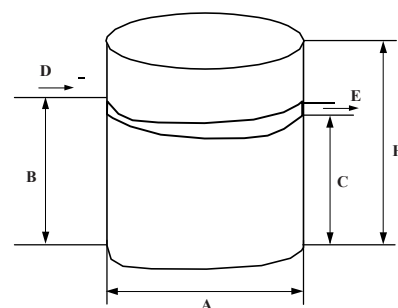


Los parámetros de las aguas residuales tratadas superan los requisitos más altos de la Unión Europea según la Norma UNE-EN 12566-3.

# ATCP - Clase Estándar



Parámetro	Porcentaje (%)
DBO5	95,80%
DQO	91,70%
SS	95,50%
NH4-N	98,10%



Las estaciones depuradoras de aguas residuales ATCP6 – ATCP12 son un sistema económico y altamente eficiente para viviendas diseminadas, casas rurales o pequeños negocios, desde 1 hasta 12 habitantes, en ubicaciones sin acceso al alcantarillado, o donde se requiera una solución básica y eficaz de limpieza de aguas residuales.

Los sistemas ATCP tienen unos costes extremadamente bajos de instalación y mantenimiento. Después de su depuración, las aguas tratadas pueden ser infiltradas al terreno.\*

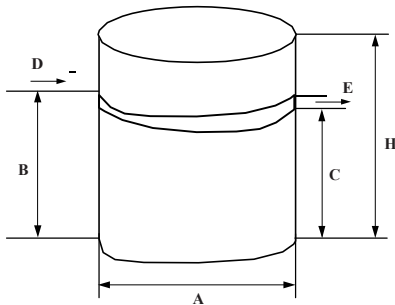
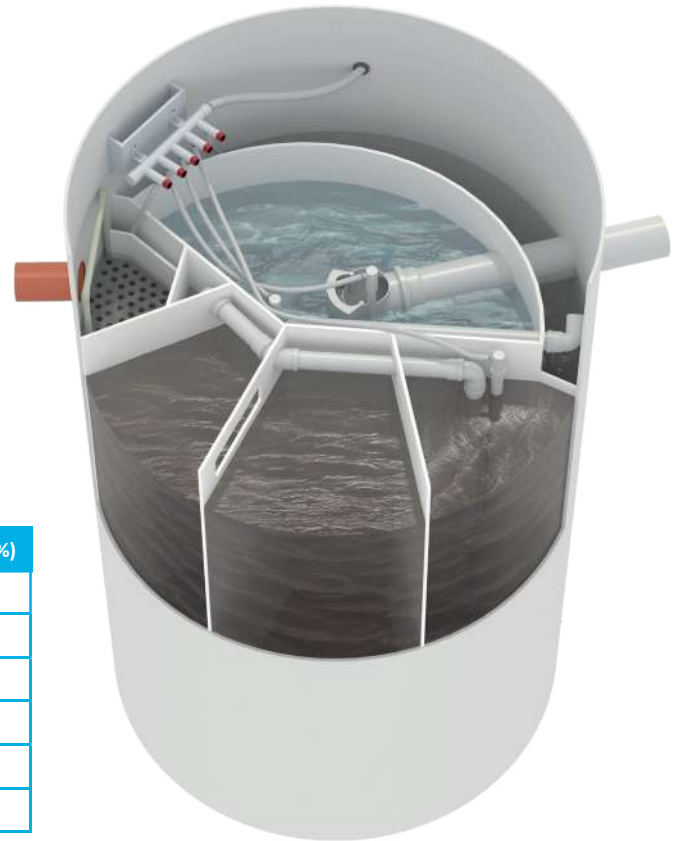
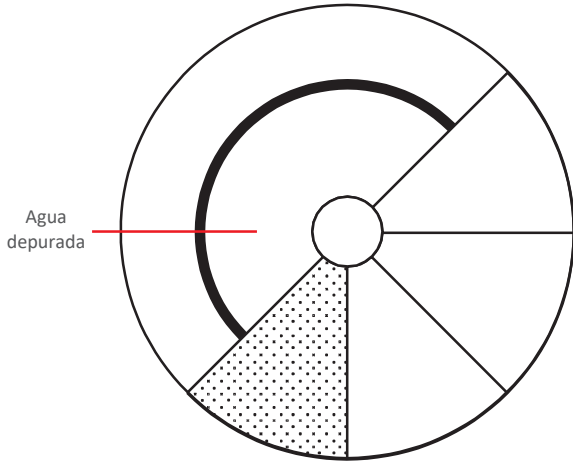
**Oferta estándar:** Depósito ATC-P, cubierta con cierres, compresor de aire y contenedor del compresor.

**Accesorios adicionales:** Extensión en diferentes alturas.

MOD.	HABITANTES EQUIVALENTES		CARGA MÁXIMA	UNIDAD RENDIMIENTO		PRODUCCIÓN FANGOS	CONSUMO MEDIO	PARÁMETROS TÉCNICOS					PESO	
	Min.	Max.	(kg DBO5)	m <sup>3</sup> /d	m <sup>3</sup> /h	(m <sup>3</sup> /año)	(kWh/día)	H (mm)	A (mm)	B (mm)	C (mm)	D (mm)	E (mm)	Kg
ATCP6	1	6	0,36	0,90	0,09	1,46	1,02	2250	1200	1600	1550	110	110	110
ATCP8	2	8	0,48	1,20	0,12	1,90	1,02	2250	1350	1600	1550	110	110	120
ATCP10	3	10	0,60	1,50	0,15	2,29	2,10	2250	1500	1600	1550	110	110	140
ATCP12	4	12	0,72	1,80	0,18	2,74	2,10	2250	1600	1600	1550	110	110	160

\*Conforme a los usos marcados por la normativa.

# AT - Clase Premium



Parámetro	Porcentaje (%)
DBO5	98,20%
DQO	94,40%
SS	97,20%
NH4-N	99,50%
Ntotal*	93,20%
Ptotal*	93,30%

Las estaciones depuradoras de aguas residuales AT6 - AT20 representan la gama premium en nuestros sistemas de depuración, por su alta eficiencia y los elevados valores de reducción de contaminación, garantizando el máximo rendimiento en el proceso depurativo.

Es el sistema más adecuado para viviendas diseminadas, casas rurales y pequeños negocios donde se requiera la solución más eficaz en el tratamiento de vertidos de aguas residuales, con capacidad para verter incluso en zonas consideradas de especial sensibilidad medioambiental. Costes de instalación y mantenimiento muy reducidos. Después de su depuración, las aguas tratadas pueden ser reutilizadas para riego o infiltradas al terreno.\*

**Oferta estándar:** Depósito AT, cubierta inyectada con cierres, compresor de aire, contenedor del compresor y programador BASIC.

**Accesorios adicionales:** Extensión en diferentes alturas, extensión con cubierta reducida (AT6-AT10).

MOD.	HABITANTES EQUIVALENTES		CARGA MÁXIMA (kg DBO5)	UNIDAD RENDIMIENTO		PRODUCCIÓN FANGOS (m <sup>3</sup> /año)	CONSUMO MEDIO (kWh/día)	PARÁMETROS TÉCNICOS					PESO Kg	
	Min.	Max.		m <sup>3</sup> /d	m <sup>3</sup> /h			H (mm)	A (mm)	B (mm)	C (mm)	D (mm)		E (mm)
	AT6	1		4	0,24			0,60	0,10	1,00	0,72	1800		1410
AT8	1	6	0,36	0,90	0,15	1,50	0,72	2200	1410	1700	1500	110	110	145
AT9	2	7	0,42	1,00	0,19	1,80	0,72	2200	1510	1800	1600	110	110	170
AT10	3	8	0,48	1,20	0,22	2,00	0,95	2000	1600	1700	1500	110	110	212
AT12	4	10	0,60	1,40	0,24	2,50	1,37	2200	1810	1700	1500	110	110	255
AT15	5	12	0,72	1,80	0,32	3,00	1,71	2200	2110	1700	1500	160	160	340
AT20	7	18	1,08	2,70	0,48	4,50	2,07	2700	2110	2200	2000	110/160	110/160	430
AT30	9	25	1,50	3,75	0,67	6,3	2,16	3000	2360	2500	2300	110/160	110/160	430

\*Conforme a los usos marcados por la normativa.

# Confianza y seguridad garantizadas



La eficiencia de nuestro tratamiento biológico ha sido testado por el Instituto de Pruebas de Tecnología de Aguas Residuales GmbH (PIA GmbH) en Alemania.



Nuestras estaciones depuradoras de aguas residuales cumplen con la norma europea EN 12566-3.



Los laboratorios de SINTEF, en Noruega, han certificado la calidad de nuestras depuradoras.



La calidad de nuestras estaciones depuradoras de aguas residuales ha sido confirmada por los Institutos de Investigación de Suecia RISE.



La Generalitat Valenciana, en España, ha dado la conformidad de los estándares de nuestras depuradoras.



Nuestras depuradoras cumplen con los estándares de calidad exigidos por las autoridades rusas.

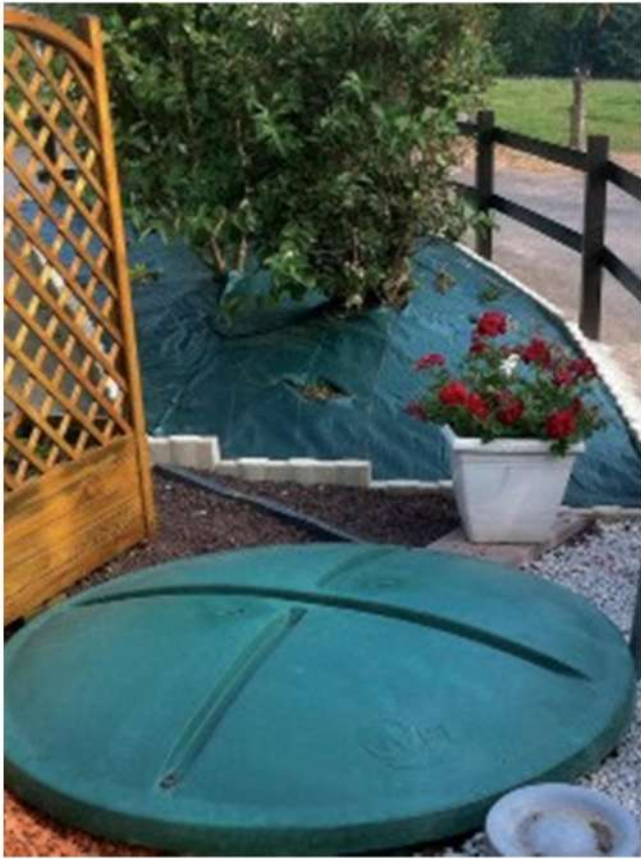


En Alemania, TÜV Thüringen ha certificado que nuestras depuradoras de aguas residuales cumplen con los estándares de calidad ISO 9001, de gestión medioambiental ISO 14001 y de gestión sanitaria BS OSHAS 18001.



TSUS, Instituto de Investigación y Ensayos de la Construcción en Eslovaquia, ha realizado con éxito diversos ensayos para comprobar la calidad y eficiencia de nuestros productos.





📍 ARGA-PAL, S.L.  
Calle de Sierra Salvada, 12 Madrid

☎ 910 411 175 / 679 641 354

✉ info@preaqua.com

🌐 www.preaqua.com



**PreAqua**  
Naturaleza Tecnológica